



DIRECTION COMMERCIALE FRANCE NORD

37, RUE DU PIEU  
78130 LES MUREAUX - FRANCE  
TÉL. 01 30 90 42 20 - FAX : 01 30 99 75 95

DIRECTION COMMERCIALE FRANCE SUD

ROUTE DE PIBRAC  
31770 COLOMIERS - FRANCE  
TÉL. 05 34 55 47 06 - FAX : 05 34 55 47 02

ASSISTANCE TECHNIQUE GROS ŒUVRE

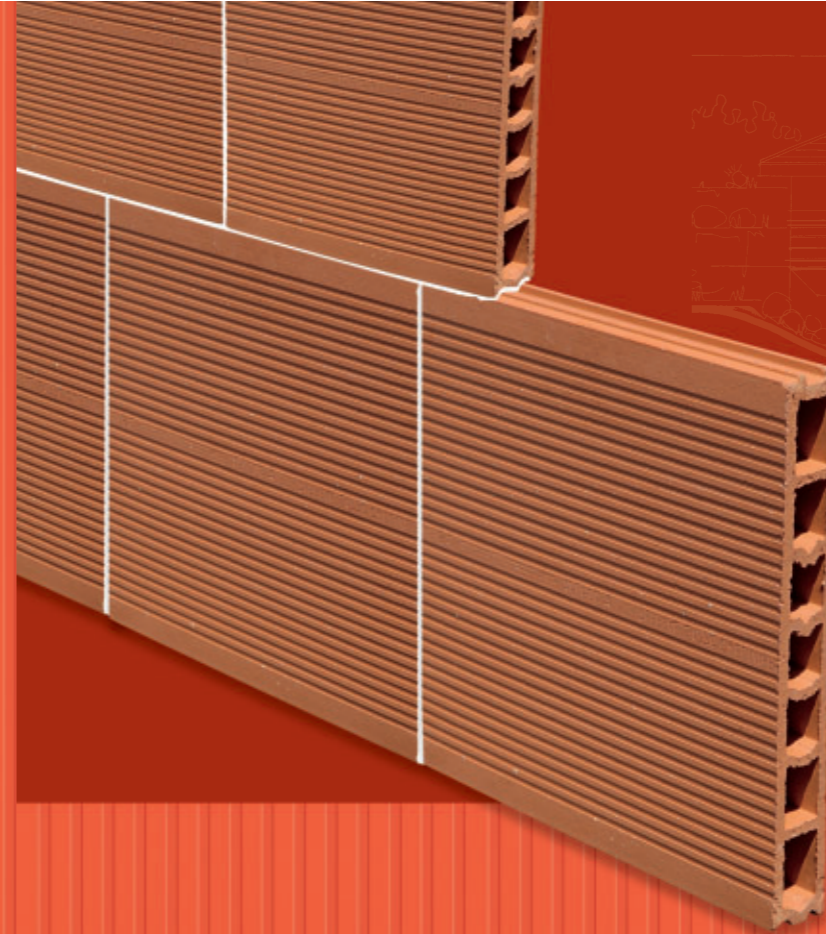
TÉL. 05 34 36 21 00 - FAX : 05 34 36 21 01



Découvrez la gamme Gros Œuvre Technique Terreal  
[www.terrealstructure.com](http://www.terrealstructure.com)

Terreal regroupe en France les 3 grandes marques spécialistes de la terre cuite : Tuiles Lambert, TBF et Guiraud.  
Siège : 15 rue Pagès - 92158 Suresnes Cedex

Ogham (N7716) - Terreal Marketing - Photos non contractuelles, Terreal se réserve le droit de modifier les caractéristiques techniques de sa gamme - Octobre 2006 - Réf. FA459



**NOUVEAU**

La cloison   
 multipliez les avantages !



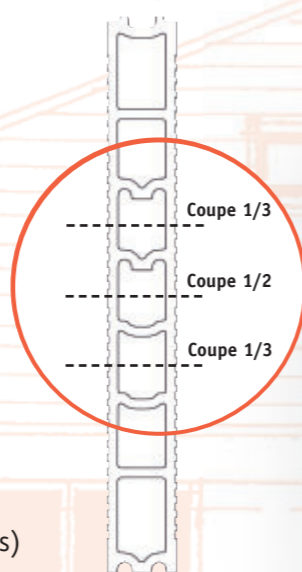
# La cloison

## La nouvelle cloison Plâtrière Grand Format de Terreal

### ➤ Un maximum d'avantages

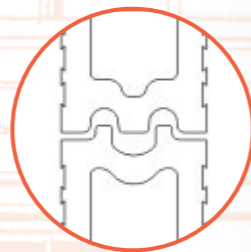
#### **m**ultiplier l'efficacité de pose

- Un format 2 fois plus grand qu'une brique plâtrière traditionnelle (40cmx40cm soit 6,2 briques/m<sup>2</sup>)
- Calepinages vertical et horizontal facilités par les possibilités de découpe au 1/3 ou à la moitié et par son format carré
- Une consommation de plâtre diminuée (40 % de joints en moins)
- Montage possible au liant colle (base plâtre en milieux humides, base ciment en milieux secs)



#### **m**aximiser la qualité de montage

- Alignement garanti par les emboîtements mâle / femelle et ce aussi après découpe
- Réalisation des points singuliers simplifiée par le format carré (angles, passage de gaine)



#### **m**inimiser les efforts sur le chantier

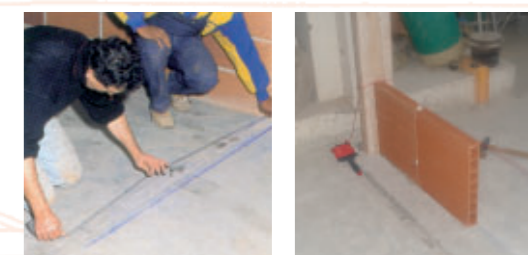
- 2 fois moins de produits manipulés grâce à son grand format
- Le format de la palette (810x810mm), déplaçable au transpalette, permet un passage entre huisserie afin d'éviter des manutentions de produits
- 40% de joints en moins c'est des sacs de plâtre en moins sur le chantier



### ➤ Une mise en œuvre simplifiée !\*

#### ➤ premier rang

- Pose de la bande liège en pied si nécessaire. (Elle n'est pas nécessaire sous plafond suspendu).
- Si le sol n'est pas de niveau, réalisation d'une arase : collage de la bande liège au sol avec du plâtre.
- Mise en place des règles à bâtir.
- Pose de la brique



#### ➤ rangs suivants

- Utilisation de la chute du rang inférieur, ou confection d'une nouvelle coupe pour réaliser le harpage.
- L'alignement est facilité par les emboîtements.
- Le format et les possibilités de pose permettent le passage des gaines verticalement ou horizontalement.



#### ➤ dernier rang

- Découpe de la brique selon les besoins de calepinage vertical
- Blocage au plâtre en tête de la cloison.



#### Caractéristiques techniques

Caractéristiques	Cloison <b>m4</b>	Cloison <b>m5</b>
Dimensions (ep x l x h) en cm	4x 40 x 39,5	5 x 40 x 39,5
Poids unitaire	5,6 kg	6,3 kg
Nombre de pièce /m <sup>2</sup>	6,2	6,2
Poids de la cloison au m <sup>2</sup>	34,7 kg/m <sup>2</sup>	39 kg/m <sup>2</sup>
Quantité par palette	136 soit 21,9 m <sup>2</sup>	112 soit 18 m <sup>2</sup>
Type de montage	Plâtre / liant colle (liant colle terre cuite R85 pour milieux secs, liant colle base ciment R87 pour milieux humides)	

\* Montage au plâtre selon DTU 20.1  
Montage à la colle validé par un test au choc (CSTB)